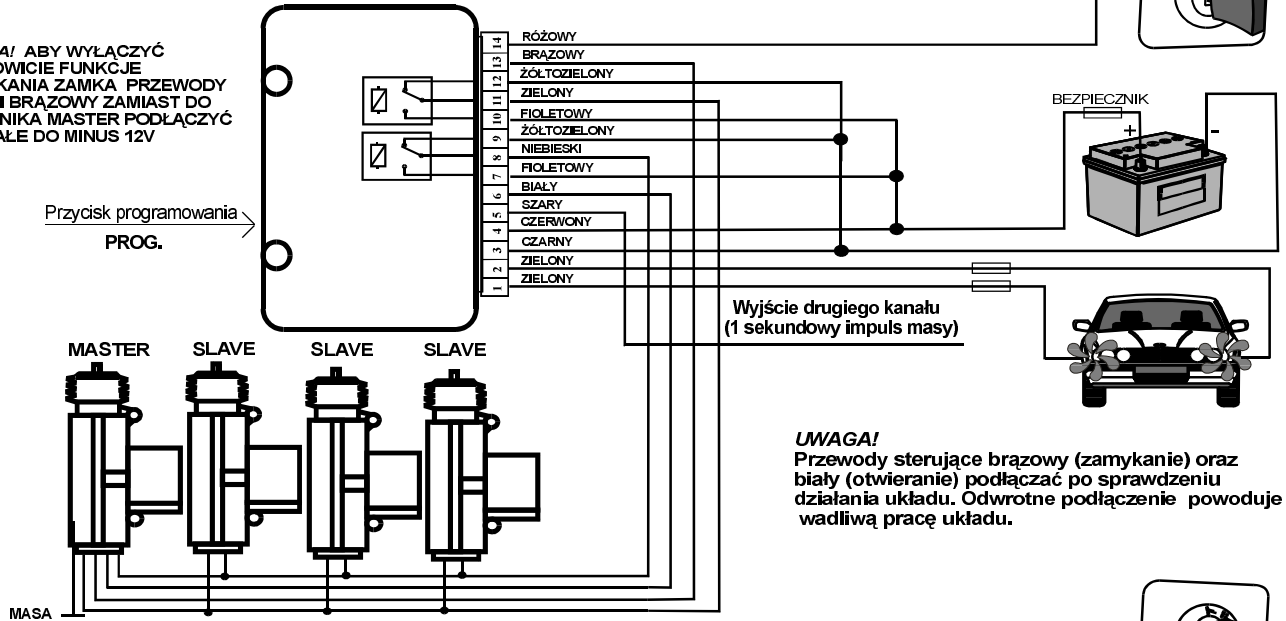


Rys.1 Podłączenie sterownika do siłowników

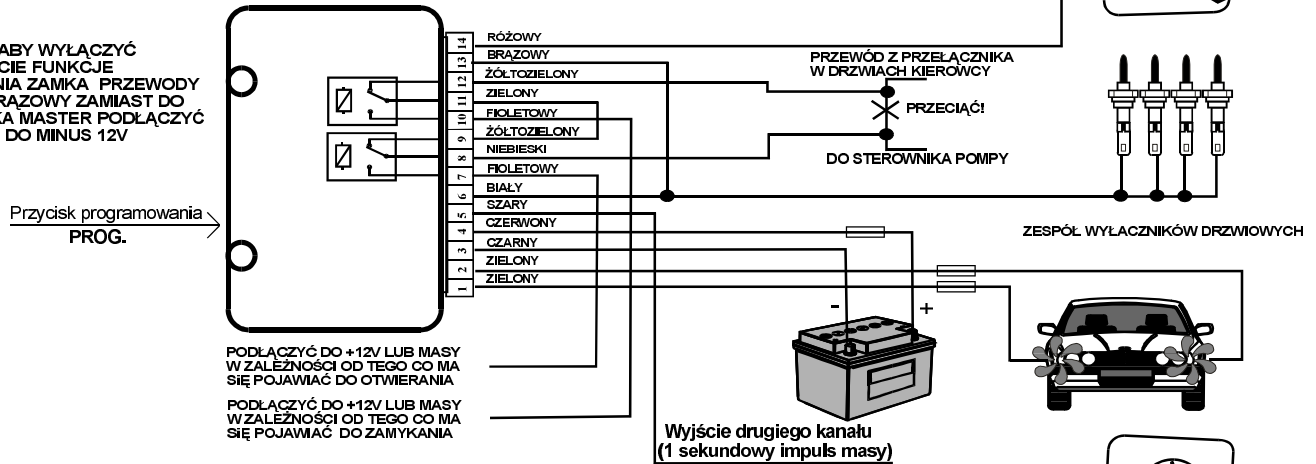
UWAGA! ABY WYŁĄCZYĆ CAŁKOWICIE FUNKCJE DOMYKANIA ZAMKA PRZEWODY BIAŁY I BRAZOWY ZAMIAST DO SIŁOWNIKA MASTER PODŁĄCZYĆ NA STAŁE DO MINUS 12V



UWAGA! Przewody sterujące brązowy (zamykanie) oraz biały (otwieranie) podłączać po sprawdzeniu działania układu. Odwrotne podłączenie powoduje wadliwą pracę układu.

Rys. 2 Podłączenia sterownika do zamka pneumatycznego sterowanego jednym przewodem

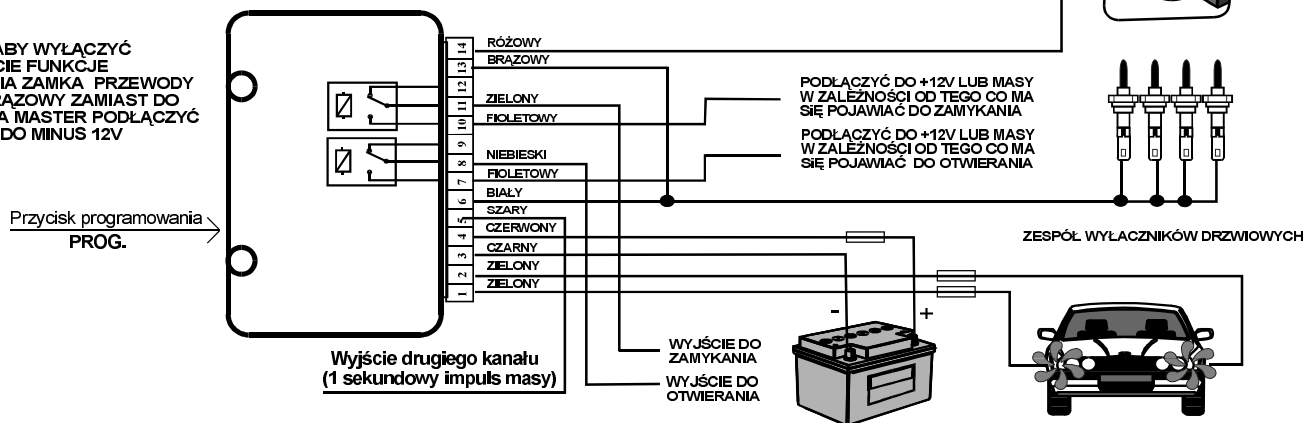
UWAGA! ABY WYŁĄCZYĆ CAŁKOWICIE FUNKCJE DOMYKANIA ZAMKA PRZEWODY BIAŁY I BRAZOWY ZAMIAST DO SIŁOWNIKA MASTER PODŁĄCZYĆ NA STAŁE DO MINUS 12V



PODŁĄCZYĆ DO +12V LUB MASY W ZALEŻNOŚCI OD TEGO CO MA SIĘ POJAWIAĆ DO OTWIERANIA
PODŁĄCZYĆ DO +12V LUB MASY W ZALEŻNOŚCI OD TEGO CO MA SIĘ POJAWIAĆ DO ZAMYKANIA

Rys. 3 Podłączenia sterownika do zamka sterowanego dwoma przewodami

UWAGA! ABY WYŁĄCZYĆ CAŁKOWICIE FUNKCJE DOMYKANIA ZAMKA PRZEWODY BIAŁY I BRAZOWY ZAMIAST DO SIŁOWNIKA MASTER PODŁĄCZYĆ NA STAŁE DO MINUS 12V



Rys. 4 Opis przycisków pilotów dostępnych ze sterownikiem "ZAMSTER plus"

