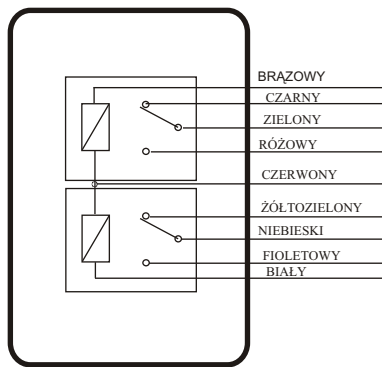
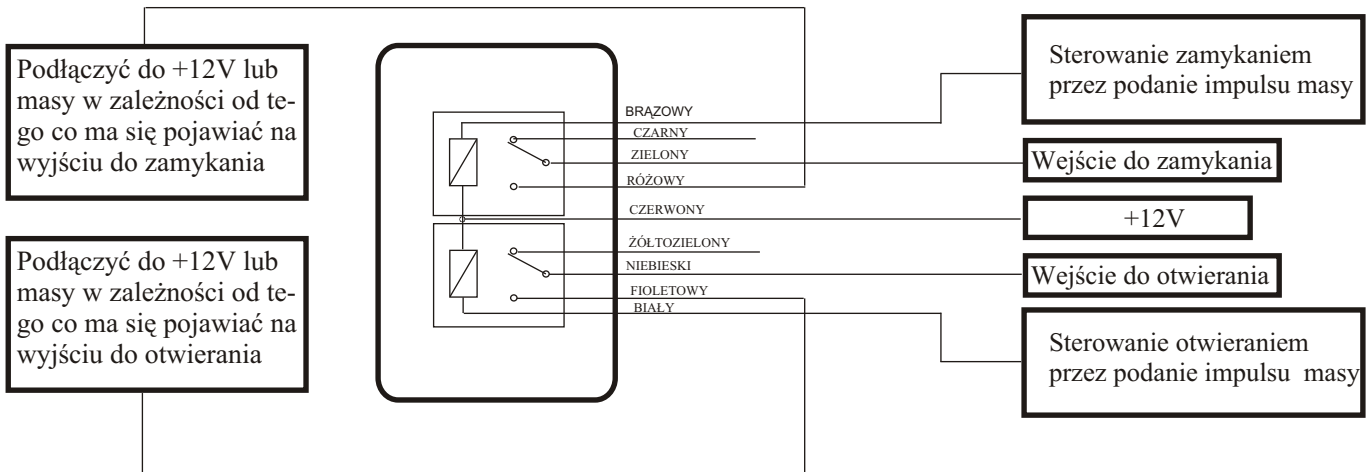


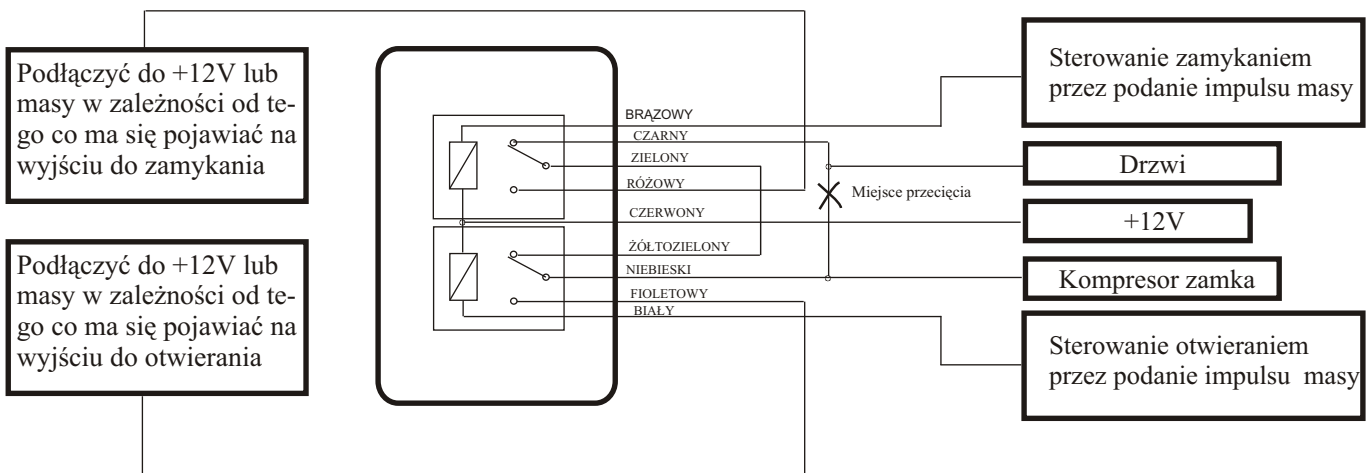
**Rys. 2**  
Schemat wyprowadzeń przekaźników



**Rys. 3**  
Podłączenie modułu przekaźników do centralzamka sterowanego dwoma przewodami



**Rys. 4**  
Podłączenie modułu przekaźników do zamka centralnego sterowanego jednym przewodem przemienne masą /+12V



Informacja techniczna i handlowa : 0604 214405



# PRZEKA NIKI

# CENTRALZAMKA

---

Sterowanie z alarmu z dwoma wyjściami

# PRZEKA NIKI ZAMKA CENTRALNEGO

## TOP-27

### 1. Charakterystyka ogólna:

Układ połączonych w moduł przekaźników do współpracy z oryginalnymi zamkami centralnymi lub sterowania siłownikami elektrycznymi dwuprzewodowymi (slave)

### 2. Opis wyprowadzeń:

kolor przewodu	podłączenie
czerwony	+12V zasilanie podłączyć przez bezpiecznik dobrany w zależności od tego czy sterujesz bezpośrednio siłownikami czy oryginalnym układem zamka centralnego
biały	<b>OPEN</b> sterowanie otwieraniem , jeden z przewodów podłączyć do wyjścia z alarmu na którym pojawia się impuls masy przy rozbrajaniu alarmu natomiast drugi z przewodów jeśli urządzenie steruje bezpośrednio siłownikami podłączyć do wyprowadzenia z mastera
brązowy	<b>CLOSE</b> sterowanie zamykaniem , jeden z przewodów podłączyć do wyjścia z alarmu na którym pojawia się impuls masy przy uzbrajaniu alarmu natomiast drugi z przewodów jeśli urządzenie steruje bezpośrednio siłownikami podłączyć do wyprowadzenia z mastera
zielony	<b>MOTOR</b> jest to wyjście sterownika w zależności od sposobu podłączenia może pojawiać się impuls - lub + ,gdy urządzenie wykorzystywane jest do sterowania bezpośrednio siłownikami podłączyć do jednego z biegunów silników we wszystkich siłownikach
niebieski	<b>MOTOR</b> jest to wyjście sterownika w zależności od sposobu podłączenia może pojawiać się impuls - lub + ,gdy urządzenie wykorzystywane jest do sterowania bezpośrednio siłownikami podłączyć do drugiego z biegunów silników we wszystkich siłownikach
Fioletowy różowy	To wejścia styków przekaźników normalnie rozwartych. Jeśli urządzenie wykorzystane jest do bezpośredniego sterowania siłownikami przewody podłączyć do +12V ,jeśli do oryginalnego układu zastosuj się do jednego ze schematów.
Czarny żółtozielony	To wejścia styków przekaźników normalnie zwartych. Jeśli urządzenie wykorzystane jest do bezpośredniego sterowania siłownikami przewody podłączyć do -12V ,jeśli do oryginalnego układu zastosuj się do jednego ze schematów.

Rys. 1

Podłączenie sterownika do siłowników

