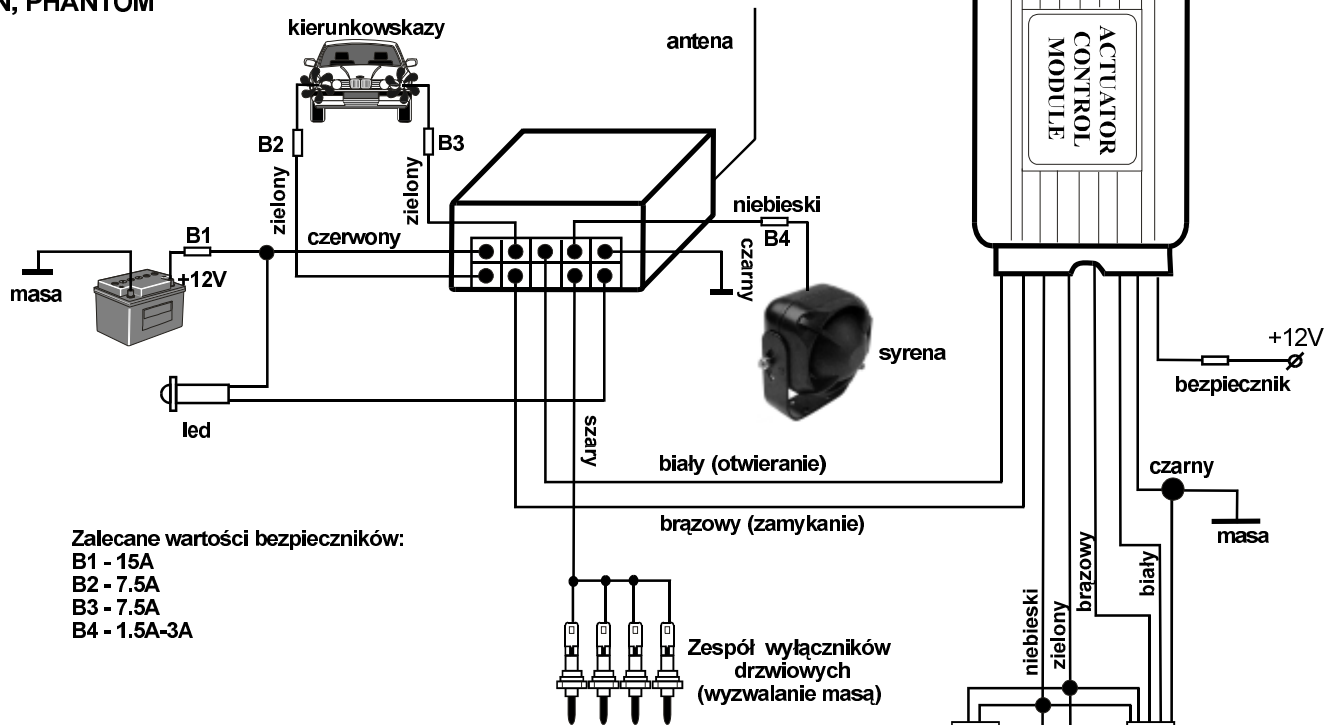
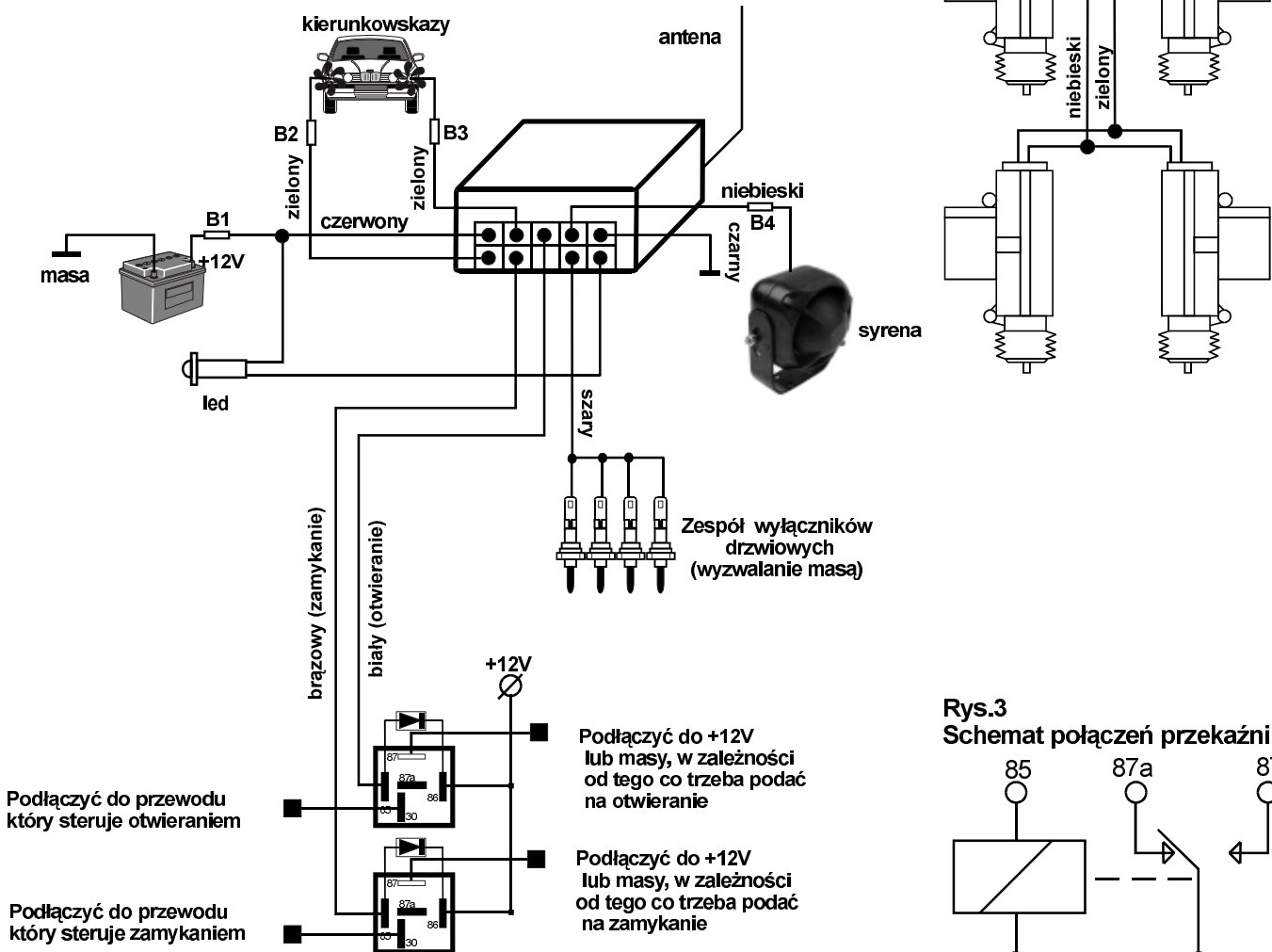


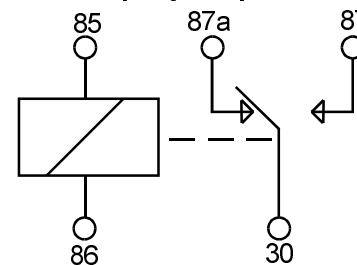
Rys. 1
Podłączenie sterownika MINISTER do kompletu zamka TITAN, PHANTOM



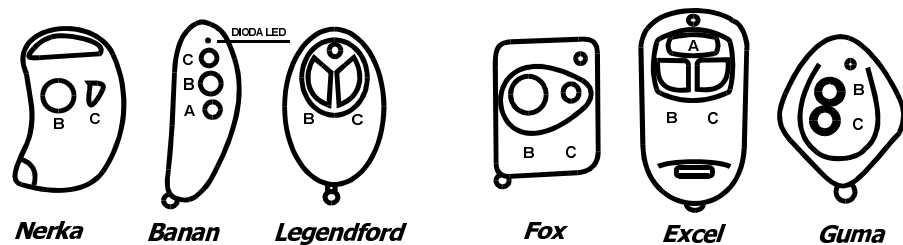
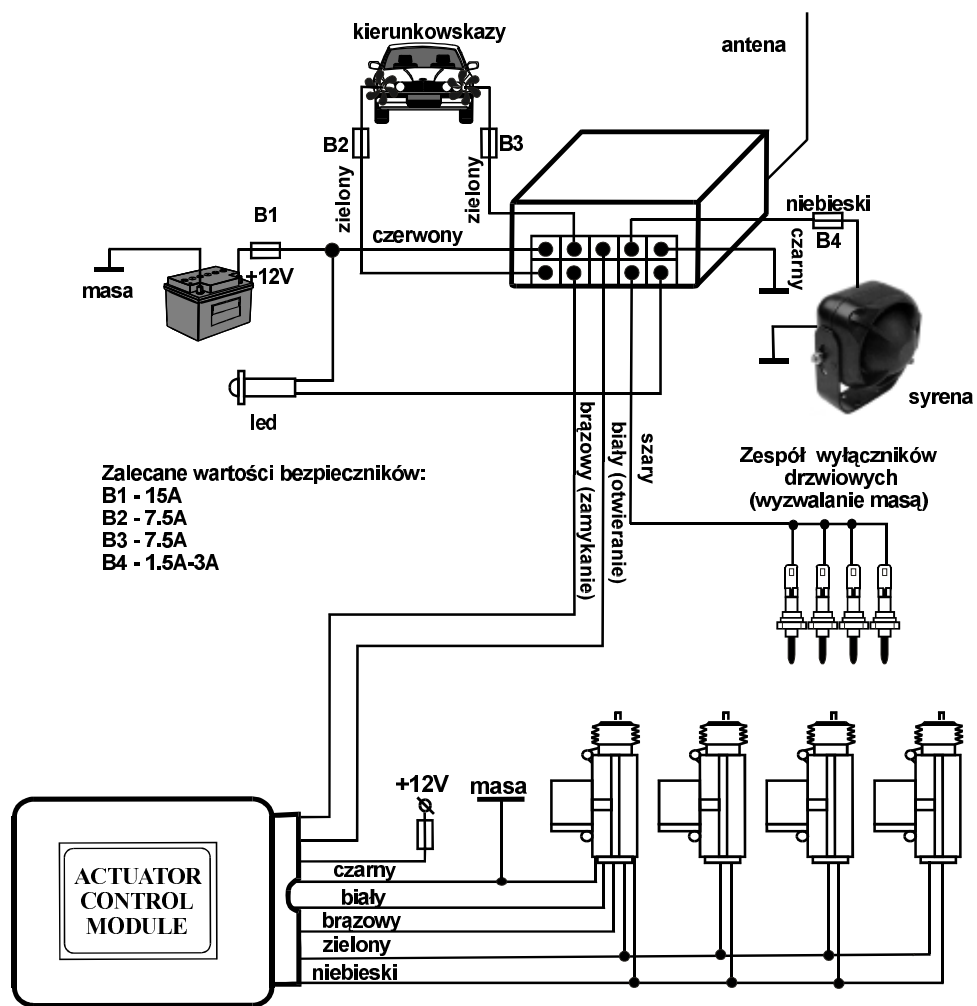
Rys. 2
Podłączenie sterownika do przekaźników



Rys.3
Schemat połączeń przekaźnika

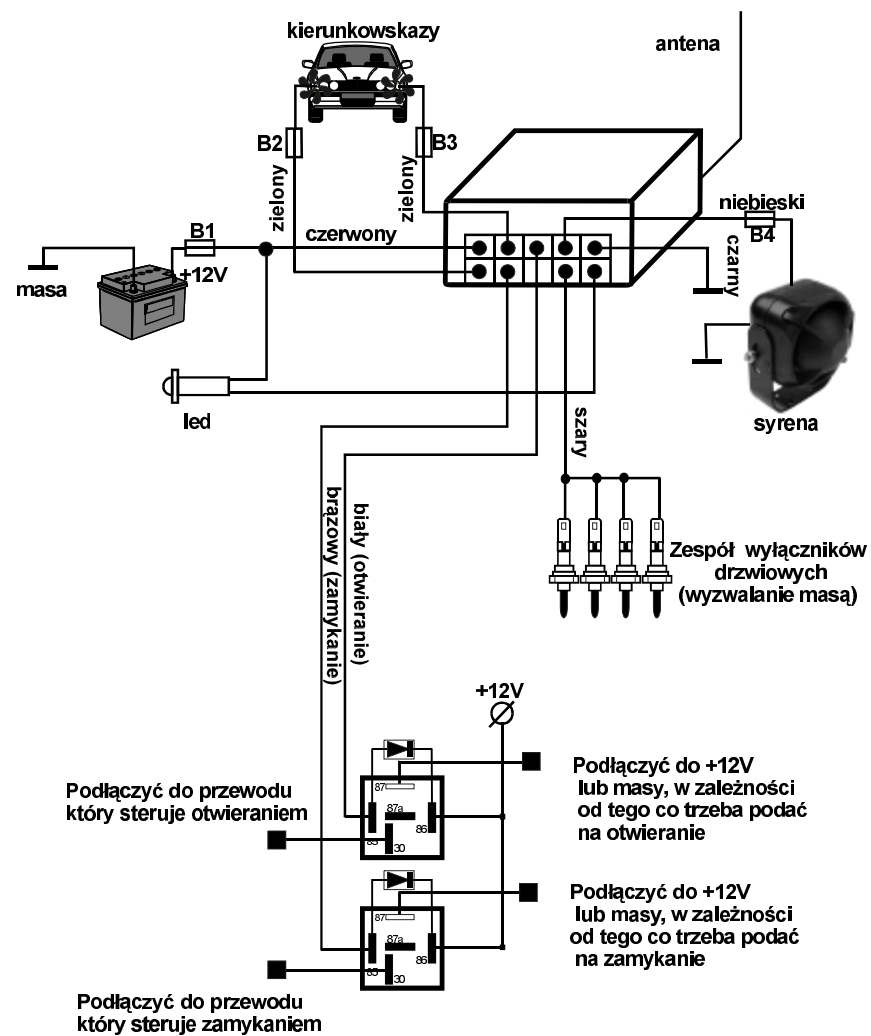


Rys. 1. Podłączenie sterownika MINISTER do kompletu zamka TITAN, PHANTOM



Rys. 2. Podłączenie sterownika do przekaźników

ver (01)



Rys.3. Schemat połączeń przekaźnika

