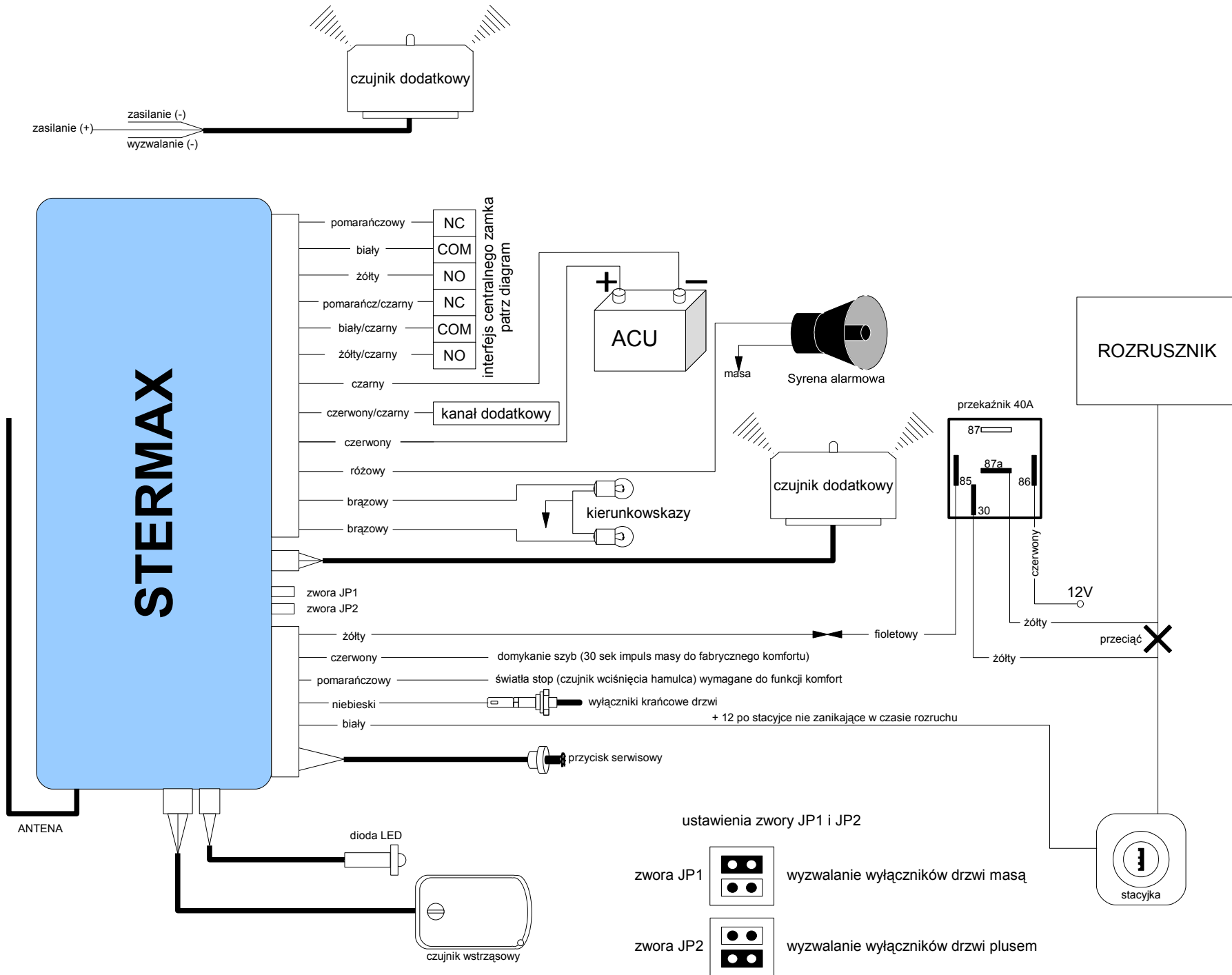
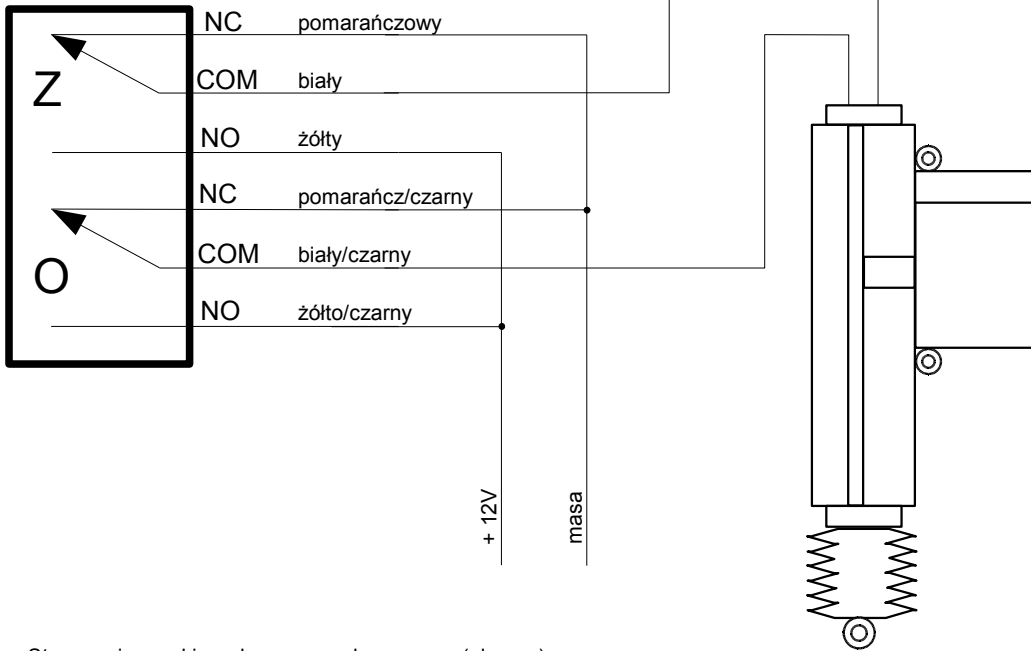


SCHEMAT ALARMU SAMOCHODOWEGO STERMAX

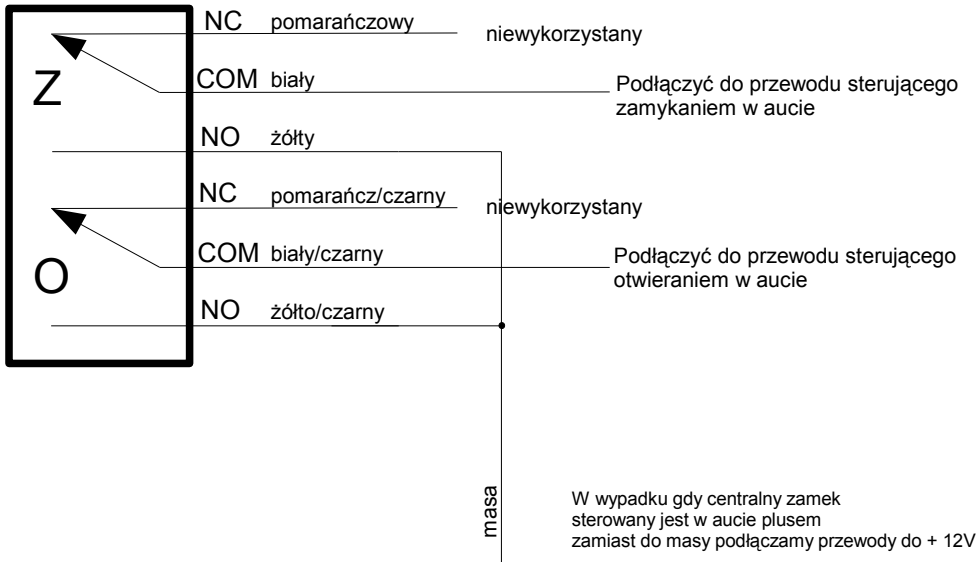


Schematy podłączenia interfejsu centralnego zamka

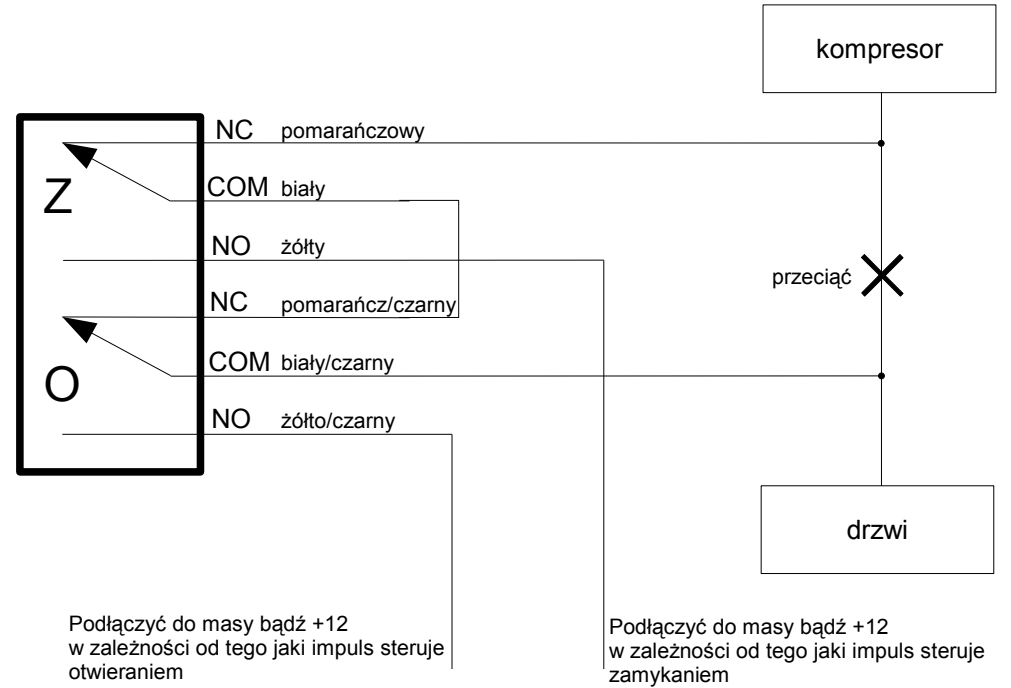
Sterowanie siłownikiem



Sterowanie zamkiem dwu-przewodowo masą (plusem)



Sterowanie zamkiem pneumatycznym



UWAGA: ustawić czas działania zamka na 4 sek.

Master Trade Sp. z o.o.
ul. Piłsudskiego 74 bud. NOT
50-020 Wrocław
www.mastertrade.pl
biuro@mastertrade.pl
tel/fax 071 328 33 33
sprzedaż hurt – detal, montaż